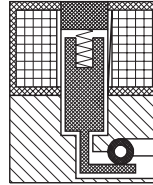
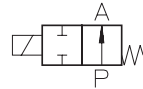


Typ PB 103

2/2-Wege-Schlauch-
quetsch-Magnetventil
direktgesteuert, NO
(stromlos geöffnet)



Anwendung
Neutrale und aggressive
Flüssigkeiten und Gase



Typ/ Best.-Nr.	Schlauchdurchmesser [mm]	Schlauchhärte [Shore]	Druckbereich [bar]	Gewicht [kg]
PB 103-001	AD 7 / ID 5	max. 60	0 - 1,5	0,25
PB 103-002	AD 10 / ID 8	max. 60	0 - 0,2	0,25
PB 103-003	AD 9 / ID 7	max. 60	0 - 0,5	0,25

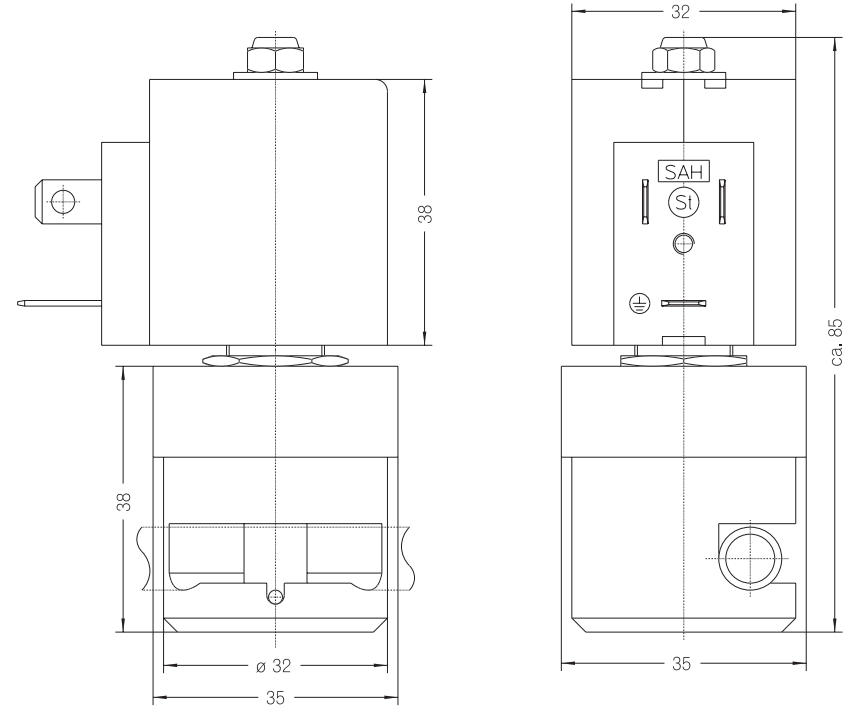
Gehäusewerkstoff: Kunststoff POM
 Innenteile: Edelstahl (1.4105)
 Einbaulage: beliebig, bevorzugt steh.
 Max. Umgebungstemp.: 50 °C
 Standardspannungen: DC: 24 V

Leistungsaufnahme: 25 W
 Zul. Spannungstoleranz: -15%... +10%
 Rel. Einschaltdauer (ED): 50%
 Schalthäufigkeit: max. 60/min
 Schutzart EN 60 529: IP 54

326

Andere Ausführungen auf Anfrage

stalger



Technische Änderungen vorbehalten

327